

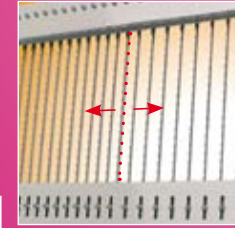
DURO ECOMATIC

Les classiques dont la réputation n'est plus à faire

Les coupeuses à pain traditionnelles les plus vendues en boulangeries artisanales. En fonctionnement semi-automatique (Duro) et complètement automatique (Ecomatic équipée de série du système ISC), ces trancheuses silencieuses vous surprendront par leur robustesse.



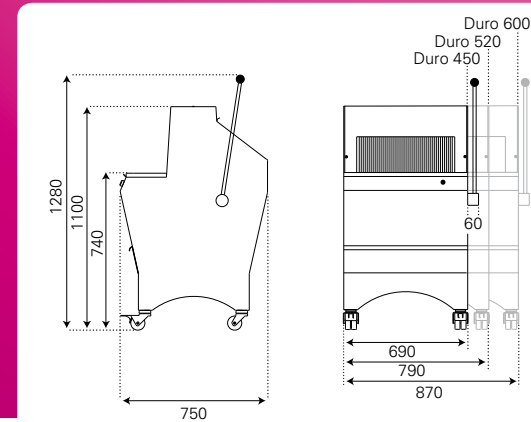
Option capot inox.
Sur l'Ecomatic, le capot inox est avec ouverture et fermeture manuelles.
Sur la Duro, le capot est actionné par le levier.



En option les modèles les plus larges (520 et 600) peuvent être fournis en version « double tranche », une moitié de la largeur de coupe étant réservée au tranchage fin, l'autre au tranchage épais.



Sans l'option capot inox, l'Ecomatic est équipée d'une barrière de sécurité et pourvue d'une fonction « coupe continue » permettant de trancher la production à livrer sans réarmement entre chaque coupe.



DIMENSIONS (mm)



DURO



ECOMATIC



SPÉCIFICATIONS TECHNIQUES

SPÉCIFICATIONS TECHNIQUES

	DURO 450	DURO 520	DURO 600	DURO 450M
CARACTÉRISTIQUES				
Dim. max du pain (Lxlxh) [en cm]	44 x 31 x 16	52 x 31 x 16	60 x 31 x 16	44 x 30 x 16
Puissance moteur [en kW]	0,49	0,49	0,49	1,5
Poids net [en kg]	150	165	175	165
AU CHOIX				
Épaisseur de tranche [en mm]	de 8 à 16	de 9 à 16	de 11 à 16	de 9 à 11
Hauteur de pain	bas, normal, haut	bas, normal, haut	bas, normal, haut	normal
Type de moteur 400/230 V	mono ou tri	mono ou tri	mono ou tri	tri
OPTIONS				
Surélévation de 8 cm	●	●	●	●
Version à double tranche		●	●	●
Capot inox	●	●	●	●

	ECOMATIC 450	ECOMATIC 520	ECOMATIC 600	ECOMATIC 450M
CARACTÉRISTIQUES				
Dim. max du pain (Lxlxh) [en cm]	44 x 31 x 16	52 x 31 x 16	60 x 31 x 16	44 x 30 x 16
Puissance moteur [en kW]	0,49	0,49	0,49	1,1
Poids net [en kg]	150	165	175	165
AU CHOIX				
Épaisseur de tranche [en mm]	de 8 à 16	de 8 à 16	de 11 à 16	de 9 à 11
Hauteur de pain	bas, normal, haut	bas, normal, haut	bas, normal, haut	normal
Type de moteur 400/230 V	mono ou tri	mono ou tri	mono ou tri	tri
OPTIONS				
Surélévation de 8 cm	●	●	●	●
Version à double tranche		●	●	●
Souffleuse d'ensachage	●	●	●	●
Capot inox	●	●	●	●