

UNIC UNIMATIC

Les façonneuses tout terrain

Elles avalent tout, de 50 à 1200 gr.
Rouleau de laminage en fuseau, tapis indéformables, ... et maintenant disponibles avec une deuxième vitesse, l'Unic et l'Unimatic élargissent le champ de possibilités.



De construction particulièrement robuste, les mécanismes d'entraînement et de réglage des tapis et des rouleaux sont soutenus par des flancs en aluminium fraisés dans la masse. Le rouleau d'amenée en forme de fuseau et les tapis indéformables assurent précision et régularité des produits finis.

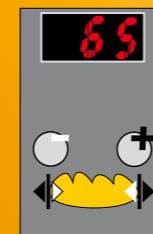
En option l'Unic et l'Unimatic sont pourvues d'un sélecteur de vitesse. La 2^{ème} vitesse réduisant de 25% la cadence permet de limiter le serrage pour un allongement identique et donc de moins « stresser » la pâte.



Les façonneuses Unic et Unimatic peuvent être équipées en option de tapis de transfert en entrée et en sortie. Le tapis d'entrée est synchronisé avec la vitesse de façonnage.



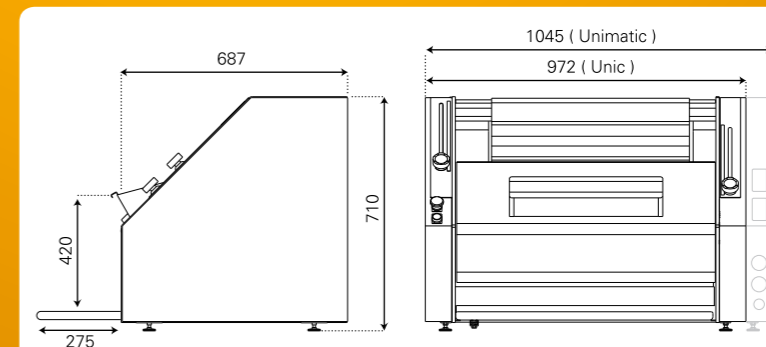
UNIC



Les commandes tactiles et les afficheurs numériques de l'Unimatic assurent précision et reproductibilité parfaites des réglages.



UNIMATIC



DIMENSIONS (mm)

	UNIC	UNIMATIC
CARACTÉRISTIQUES		
Poids des pâtons (en gr) - min/max	50 / 1200	50 / 1200
Cadence pâtons par min. - min/max	0 / 25	0 / 25
Puissance moteur 400/230 triphasé (en kW)	1,1	1,1
Poids net (en kg)	190	195
AU CHOIX		
Réglages	des deux côtés ou à droite	à droite
Couleur (autre choix sur demande)	blanche	blanche
OPTIONS		
Habillage inox	●	●
Socle sur roulettes (hauteur 88 cm)	●	●
2 ^{ème} vitesse	●	●
Tapis d'entrée	●	●
Tapis de sortie (vitesse 3m/min. -longueur : 150 cm)	●*	●*

SPECIFICATIONS TECHNIQUES

* L'option «socle sur roulettes» est impérative.