

INTRODUCTION

Ce manuel d'exploitation est destiné à décrire les règles de conception et d'exploitation d'un calorifuge chambre froide.

La salle peut être installée, a débuté en service et entretenus par un fonctionnaire centres de services ainsi que d'autres entités et entreprises engagés dans le maintien par la fabricant d'affectation.

Ce manuel contient les données du certificat.

1. DESCRIPTION DU PRODUIT ET DE FONCTIONNEMENT

1,1. But

Isolation thermique des chambres froides de types KXC (moyenne température) et KXH (basse température) (Ci-après dénommé - les chambres froides) sont destinés à court-terme stockage de produits alimentaires réfrigérés (congelé) dans les locaux chauffés et non chauffés, et sous remises à une température ambiante de moins 30 à plus 40 °C et à une humidité relative de Maximum de 80 pour cent.

1,2. Caractéristiques techniques

Les caractéristiques de base des paramètres techniques et des chambres froides expédiés des ensembles de panneaux sont les suivantes:

1. Dimensions hors d'une chambre froide doit respecter les dispositions du contrat de livraison.

2. La température à l'intérieur est recommandé:

- De moins 5 à plus 5°C - pour les moyennes de température;
- Maximum moins 18°C - pour les plus basses températures.

3. Le coefficient de conductivité isolation thermique est de $0,025 \pm 0,005$ Poids / mC.

4. L'isolation thermique est de 80 (ou 100) mm d'épaisseur.

5. La charge spécifique sur le sol ne doit pas dépasser 15 000 N/m² (1500 kgf/m²) lorsque le stockage des produits alimentaires sur les racks et 3.106 N/m² (30 kgf/cm²) sous le conteneur prend en charge chariots de transport ou.

1,3. Conception du produit et de l'opération

Une chambre froide est constitué d'un ensemble de panneaux: les latérales, plafond, plancher, cadre de porte, porte, éléments d'angle - poteaux.

La porte est équipée d'une poignée comportant un verrou intégré qui est verrouillée par une clé de l'extérieur et qui est déverrouillé sans clé à partir de l'intérieur. La porte est pendu sur charnières avec un Dispositif de torsion qui est d'assurer la fermeture automatique de la porte.

Pour refroidir la chambre froide à l'intérieur du volume, il est nécessaire d'utiliser un amovible Unité de réfrigération monobloc tha est recommandé pour être monté dans une face de l' panneaux.

3. UTILISATION USAGE

3,1. Instructions générales

Le manuel d'exploitation spécifie les données requises pour le bon fonctionnement et l'entretien d'une chambre froide où elle est utilisée directement pour le refroidissement direct.

La durée de vie chambre froide de service et de sécurité dépendent des règles de sécurité dûment observées.

3,2. Consignes de sécurité

La chambre froide de la sécurité électrique est assurée par les exigences de la chambre froide intégré dans la terre et par les exigences de la sécurité électrique de la chambre froide.

Si les exigences spécifiées être respectées, le fabricant n'est pas responsable des la sécurité électrique.

3,3. Exigences des locaux

Quand une pièce froide est installé à l'intérieur, les exigences énumérées ci-dessous devraient être observées:

- Des locaux doit être sec et bien aéré;
- Le rapport recommande des volumes de la chambre froide et les locaux devraient être au au 1:3.5 m³/m³.

Si le rapport n'est pas bon, les locaux doivent être équipés d'un échappement plénum Système de ventilation. Une violation des condition entraîne une violation du mode de refroidissement et, par conséquent, à une augmentation de la consommation d'énergie.

- La chambre froide doit être installé à une distance d'au moins 0,1 m de murs et de 0,6 m à partir du plafond. Le passage à la chambre froide doit être d'au moins 0,7 m de large.

La chambre froide ne devrait pas être soumis au rayonnement solaire direct, et il devrait être situé à 1,5 m de distance à partir d'une source de chaleur.

- Le sol doit être de niveau dans le plan horizontal.
- La rugosité de surface ne doit pas dépasser 2 mm. La clope sol ne doit pas dépasser 1 pour cent.

Lorsque la chambre froide est installé, les irrégularités de surface et une pente de la parole entraîner un déplacement relatif des panneaux et, par conséquent, une perte d'étanchéité de la chambre qui provoque une augmentation de la consommation d'énergie.

Important! Quand une pièce froide est installé à l'extérieur sous un hangar, il devrait être installés sur le béton d'asphalte homogène ou planchers. La rugosité de surface admissible d'une sol ne doit pas dépasser 3 mm, mais la pente du plancher de la longueur et sur les côtés ne doit pas dépasser 1,5 pour cent.

3,4. Préparation au montage et démontage

Les panneaux doivent être montés à une température ambiante d'au moins 12 °C à condition que ces panneaux ont été trempées à la température de 24 heures minimum (La meilleure température de montage est de 23 + / - 20C).

Avant les panneaux sont assemblés, enlever la couche de protection, et de mettre le autocollante joint dans les fentes à usage spécifique des formes droite et à gauche de la "languette".

Important! Les panneaux de languette à rainure-joints sont reliés les uns aux autres en pressant sur l'une des extrémités d'un panneau et, par la suite, en l'associant de

manière tout le long de la longueur du panneau.
L'assemblée chambre froide devrait être lancée à partir des panneaux de plancher
des arrangements.

Le montage ultérieur est conforme à l'énumération sur la Fig. 1.

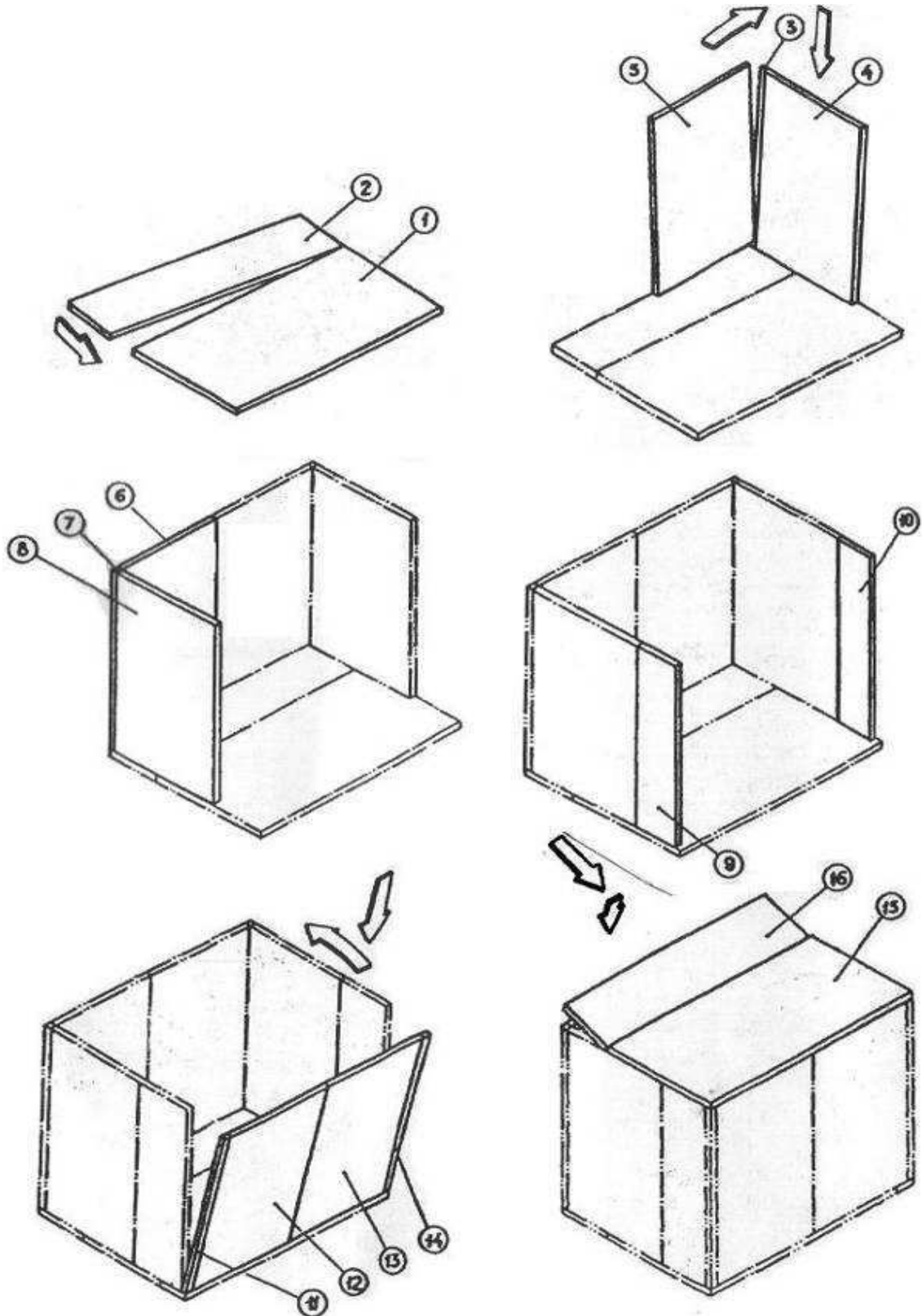


Fig. 1. Chambre Froide séquence d'assemblage

À la fin de l'assemblage du plancher on doit descendre au mur le long du périmètre à partir d'adhésion à un panneau latéral et le poste pour faire un angle. En assemblage des panneaux latéraux devraient être localisés par les "languettes" vers le même côté que ceux du panneau de cadre de porte (sur la gauche de l'opérateur qui est assemblée à l'intérieur de la chambre froide). La paroi latérale à assembler le dernier est terminée après qu'il a été joint avec les troisième et quatrième postes.

Le cadre de panneau de porte peut être monté sur un mur de la chambre froide.

Ensemble de porte de la chambre doit être introduite à partir de la fixation de la porte charnières (Fig. 2). Dans ce cas, la charnière à fermeture automatique unité doit être dirigée vers le bas. Charnière est fixée en alignant les trous de l'un des côtés de la charnière et la porte et, par la suite, en les fixant avec des vis M6x20. Puis la porte avec les charnières est pendue sur le panneau de cadre de porte de la même manière. Les vis de fixation doivent être couverts par des bouchons décoratifs.

La chambre froide poignée de porte et la serrure (Fig. 3) sont installés comme suit:

- Lubrifier le joint en caoutchouc sur la tige (point 4) et le trou central de guidage dans la salle porte (externe) poignée (article 2) avec le verrou intégré par un lubrifiant à la silicone;
- Ensemble de joints en caoutchouc mousse (point 1) sur la poignée de verrouillage de porte-equipée (article 2) et sur la sécurité de la porte (point 5) (interne) poignée;
- Insérer la tige avec la bague en caoutchouc (point 4) dans le trou central de guidage de l'extérieur manipuler et à monter une douille d'expansion (point 3) sur celle-ci;
- Installer les poignées externes et internes dans les trous de la porte;
- Mettre deux boulons M6x75 (article 6) dans les trous de fixation de la poignée interne et serrer ceux-ci;

Fixer l'unité de verrouillage de porte de verrouillage (verrou et la sangle) au cadre de porte par des vis M6x20.

Fermez la porte après la interne poignée levier mobile est verrouillé en place. Vérifier le serrage des le joint de la porte en regardant la porte "peek-a-boo". Si une lumière est venue dans dus à une mauvaise étanchéité, elle doit être empêchée en ajustant la position de verrouillage serrure de porte.

Une fois le réglage terminé, tous les éléments de fixation doivent être serrés enfin vers le haut.

Découpez une ouverture dans un panneau latéral pour s'adapter à une unité de réfrigération, et un trou d'un diamètre de 65 mm une soupape de compensation lorsque les chambres froides KXH type sont installés.

Lors du montage au plafond, il est nécessaire d'être très prudent lors de la première table ronde est monté, car il devrait être à la baisse en douceur et uniformément pressées pour éviter les lacunes. Le fonctionnement est assuré par l'intermédiaire d'un marteau et d'un bois 80x80x400 mm bloquer. Les autres panneaux de plafond sont reliés de la même manière.

Après le montage est terminé, tous les joints des panneaux d'une salle de capacité de 18 m³ et plus devrait en outre être renforcée à l'intérieur par des cornières 36x36x400 mm. La pièces d'angle sont installés sur chaque articulation supérieur et inférieur des panneaux latéraux de fixation au les panneaux et le plancher et le plafond, et sur chaque articulation de la voûte et la sole sa fixation sur les panneaux de plafond, de plancher et

de côté, respectivement.

Lorsqu'une partition est installé à l'intérieur d'une chambre froide, il doit être fixé tout au long de la périmètre de cornières 36x36x1200 des deux côtés.

La sangle de seuil est montée par des vis solidaires de l'ensemble de la livraison d'un chambre froide (vis 4,2 * 16 -. 5 nsa, vis 4,2 * 25 -. 5 nsa, et les trous de diamètre 3,5 mm sont percé dans le panneau de plancher pour ces derniers).

Si nécessaire, la chambre froide est rendue étanche par un matériau d'étanchéité en matière plastique qui fait partie intégrante de l'ensemble de la prestation.

Porte suspendue.

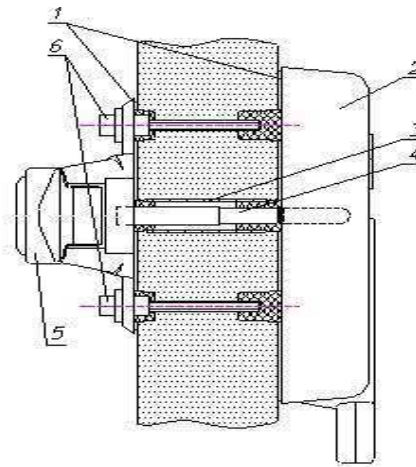
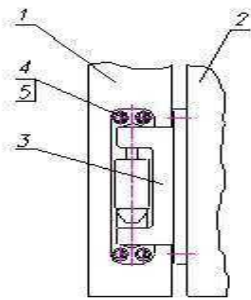


Fig.2 L'installantion charnière de porte - Fig.3 Verrouillage d'installation poignée de porte

- 1- Porte
- 2- Panneau latéral
- 3- Charnière
- 4- Visser M6x20
- 5- Bouchon dècoratif

- 1- Joints en caoutchouc mousse
- 2- Poignée extérieure
- 3- Douille Brace
- 4- Tige avec anneau en caoutchouc
- 5- Poignée intérieure
- 6- Visser M6x75

Si nécessaire, la chambre froide est en outre scellée par un agent d'étanchéité plastique qui est inclus dans l'ensemble de la prestation.

Lorsque les chambres de type kxh sont installés, il est nécessaire de fixer un WEH (electricheated

fil) d'une porte (Fig. 4, Fig. 5) et une vanne de compensation (fig. 6) qui sont alimentés option.

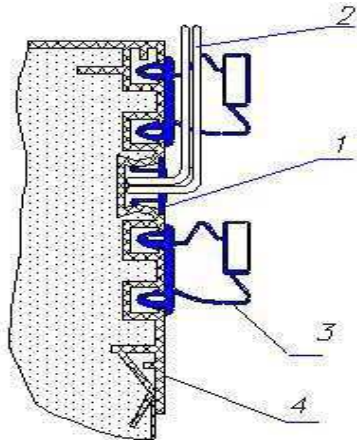


Fig.4 Installation de porte WEH

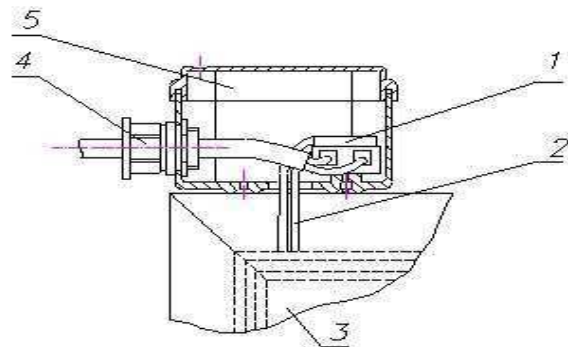


Fig.5 Connexion WEH porte

1- Profil N15
 2- WEH
 3- Insert souple
 (étanchéité de la porte)

1- Boîte à bornes
 2- WEH
 3- Porte
 4- Câble (fil) couplage
 5- Boîte de jonction

Le WEH porte est installé comme suit:

- Supprimer le profil, item.1 (Fig. 4), insérer le WEH dans la fente profil de la porte (point 4), conduire les fils par les trous pratiqués dans le profil, point 1, et dans l'insert souple, point 3, et de les relier aux bornes de la boîte de jonction, article 5 (Fig. 5).
- Monter le profilé, point 1.

Les trous pour mener le WEH porte doit être percé pour s'adapter à la tâche.

Lorsque la soupape de compensation est installé, trou \varnothing 65 mm doit être percé dans le panneau latéral. Procédez à l'installation en conformité avec la Fig. 6.

Jamais placer la soupape dans la partie supérieure du panneau de face de l'ensemble monobloc.

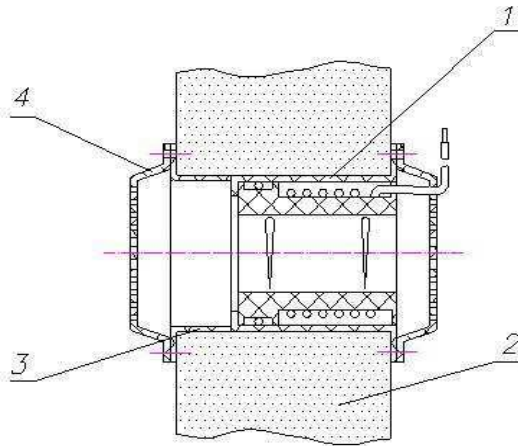


Fig.6 – Installation de la vanne de compensation

1- Vanne de compensation

2- Panneau latéral

3- Corps de soupape

4- Couvercle de soupape

La pièce doit être éclairée par une source de lumière, et qui doit être effectué par l'client.

L'équipement électrique (Fig.7, Fig.8) est recommandé pour être connecté après l'unité de réfrigération est complètement installé (en conformité avec l'unité de réfrigération Manuel d'exploitation).

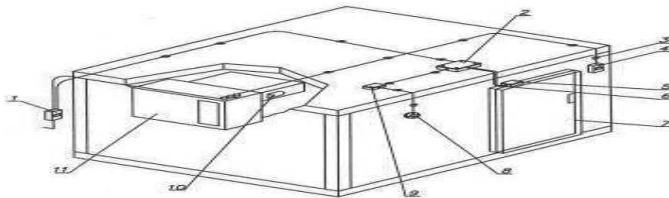


Fig. 7. Connection of electricals

- 1. Automatic switch;
- 2. Junction box;
- 3. Insulated cable;
- 4. Room illumination switch;
- 5. Junction box;
- 6. Flexible insulation;
- 7. Door WEH;
- 8. Compensation valve;
- 9. Junction box;
- 10. Inner illumination tube;
- 11. Monoblock unit.

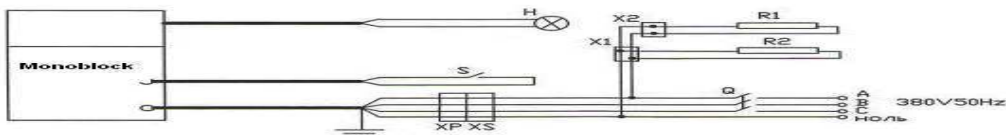


Fig. 8. Wiring diagram of connection of WEHs of compensation valve and door heating

- 1. X1, X2 – junction boxes;
- 2. H-internal illumination tube;
- 3. G-automatic switch;
- 4. XP-plug connector;
- 5. XC – socket connector;
- 6. S – room illumination switch;
- 7. R1 – compensation valve WEH;
- 8. R2 – door WEH.

Fig.7 Schéma de câblage

1. Arrêt automatique

2. Boîte de jonction

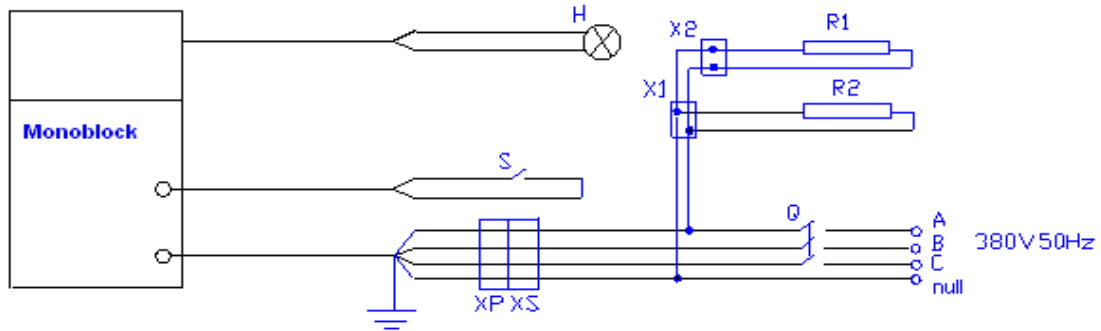
7. Porte WEH

8. Soupape de compensation

9. Tube de l'illumination intérieure

3. PVC fil
4. Interrupteur éclairage de la pièce
À fournir à l'unité de réfrigération)
- 5,6. Boîte de jonction

10. Unité de réfrigération



Unité de réfrigération

Fig.8 Schéma de câblage de raccordement de chauffage porte et WEHs vanne de compensation.

X1, X2 – Boîtes de jonction.
 H – Boîtes illumination intérieure
 Q – Arrêt automatique
 XP – Connecteur à fiches
 XS – Connecteur femelle

S – Interrupteur éclairage de la pièce
 R1 – WEH soupape de compensation
 R2 – Porte WEH

3,5. Procédure de fonctionnement

Avant la pièce est mise en service, il faut:

- Retirer un film de protection sur les surfaces externe et interne d'un panneau;
- Laver la surface intérieure et extérieure de la pièce à l'eau chaude avec un détergent neutre, rincez à l'eau et sécher.

La salle doit être chargé par les produits alimentaires lorsque la température requise est atteinte.

Pour assurer le fonctionnement normal de la chambre et de maintenir la température de consigne en l'refroidi volume, il est nécessaire de:

- Charger la pièce en produits alimentaires refroidi (congelé) à cette température;
- Pendant le chargement et le déchargement des produits alimentaires, les portes des chambres doivent être maintenues ouvertes que peu de temps que possible.

Les règles de conservation des aliments sont les suivantes:

- Les produits alimentaires doivent être chargés avec des écarts pour éviter tout problème avec l'air circulation dans le volume refroidi sur des étagères, autour de crochets mobiles

ou en conteneurs;

- Les produits alimentaires qui évoluent facilement ou de prendre des odeurs doivent être conservés dans des récipients étanches ou enveloppé dans un film de polyéthylène, ou en d'autres matériaux étanches.

Si un dysfonctionnement apparaissent lors de l'opération d'une chambre froide, un mécanicien de le centre de service devrait être appelé.

3,6. Règles de stockage Une chambre froide doit être conservé dans des récipients de transport du fabricant à l'intérieur ou sous un abri à une température ambiante de 35 °C minimum et à un humidité relative maximale de 80 pour cent.

La durée de stockage ne doit pas dépasser 6 mois.

3,7. Transport

Une salle comble à froid doivent être transportés par tout moyen de transport en conformité avec la réglementation en vigueur là-bas.

Pendant le transport, il faut:

- Protéger les conteneurs de transport de dommages mécaniques;
- Assurer une position stable du produit emballé.

NE JAMAIS BOÎTES CURSEUR!

4. ENTRETIEN

4,1. Général

Deux types d'entretien sont établis pour les produits: exploitation et prévue.

Le maintien en condition opérationnelle comprend une surveillance de la température à l'intérieur du refroidissement Baissez le volume, un chèque de chargement correct et un contrôle de l'éclairage intérieur approprié.

Pendant le fonctionnement de la chambre froide doit être gardé propre. Éviter toute utilisation d'abrasif et des détergents corrosifs à un traitement hygiénique.

L'entretien régulier devrait être fait contre un calendrier annuel à développé par le Centre responsable des services techniques avant l'année prévue vient.

L'entretien régulier devrait prévoir une série d'opérations de routine à faire bi-mensuelle, indépendamment de l'état de fonctionnement ambiante que sur le début d'entretien temps.