

STUART



- Refrigeração pelo sistema natural de ar
- Microprocessador electrónico programável com indicação de temperatura
- Ciclos de descongelação automáticos
- Tomada suplementar de 10 amperes
- Vidros curvos / vidros planos
- Modelo standard inclui prateleira
- Construção modular com possibilidade de montagem em canal (só por encomenda)
- Tabuleiros e tampo de serviço em aço Inox AISI 304
- Isolamento em poliuretano injectado - sem CFC
- Iluminação interior para melhor apresentação dos produtos
- Temperatura de funcionamento : +1°C/+5°C
- Refrigerante R134a

STUART/V

- Refrigeração ventilada
- Temperatura de funcionamento : +0°C/+4°C

- Os modelos foram concebido para condições de funcionamento de 25°C e 60% HR



- Refrigeración con sistema de circulación natural del aire
- Microprocesador electrónico programable con indicador de temperatura
- Ciclos de descongelación automáticos
- Enchufe suplementario de 10 amperes
- Cristales curvos / cristales rectos
- Modelo estándar incluye bandeja
- Construcción modular con posibilidad de montaje en canal (bajo pedido)
- Bandejas de exposición y encimera en acero inoxidable AISI 304
- Aislamiento de poliuretano inyectado "in situ", sin CFC
- Iluminación interior para una mejor presentación de los productos
- Temperatura de funcionamiento : +1°C/+5°C
- Refrigerante R134a

STUART/V

- Refrigeración ventilada
- Temperatura de funcionamiento : +0°C/+4°C

- Los modelos fueron diseñados para funcionar en condiciones de 25 °C y 60% HR



- Réfrigération par le système de circulation naturelle d'air
- Microprocesseur électronique programmable avec indication de température
- Fonctionnement automatique
- Panneau de contrôle avec prise supplémentaire de 10 ampères
- Vitres bombées / vitres droites
- Modèle standard avec étagère intermédiaire
- Construction modulaire avec possibilité de montage en canal (uniquement sur commande)
- Plateaux d'exposition et plan de travail en Inox AISI 304
- Isolation au polyuréthane - sans CFC
- Eclairage intérieur pour une meilleure présentation des produits
- Gamme de température : +1°C / +5°C
- Réfrigérant R134a

STUART/V

- Réfrigération ventilée
- Gamme de température : +0°C / +4°C

- Les modèles ont été conçus pour un fonctionnement dans des conditions de 25 °C et 60% HR



- Refrigeration system utilizes natural air circulation
- Electronically controlled with digital temperature display
- Fully automatic operation
- 10 amp socket for slicer / scales...
- Curved glass / flat glass
- Intermediate ambient shelf as standard
- Multiplexable runs available (factory order only)
- Stainless steel interior rear shelf and decks AISI 304
- Insulation by injected polyurethane "In Situ" - 100% CFC free
- Internal illumination for better display
- Temperature range : +1°C / +5°C
- Refrigerant R134a

STUART/V

- Fan assisted cooling
- Temperature range : +0°C / +4°C

- The models were designed for operation under conditions of 25 °C and 60% HR



- Steckerfertige Ausführung - Stille Kühlung
- Elektronische Bedienung / Steuerung mit digitaler Temperaturanzeige
- Automatische Abtauung
- Steuerpanel mit zusätzliche Steckdose für Waage...
- Gebogene Scheibe / gerade Scheibe
- Umgekehrte Glasablage
- Kanalbaufähig
- Ausstellungsfläche und Arbeitsfläche aus AISI 304 Edelstahl
- Isolierung aus « In Situ » eingespritzte Polyurethane - 100% CFC frei
- Innenbeleuchtung, schaltbar, für eine bessere Ausstellung den Produkten
- Betriebstemperatur : +1°C/+5°C
- Kältemittel R134a

STUART/V

- Umfüllkühlung
- Betriebstemperatur : +0°C/+4°C

- Die Modelle wurden für den Betrieb unter den Bedingungen von 25 °C und 60% HR ausgelegt



- Sistema di raffreddamento con circolazione naturale dell'aria
- Microprocessore programmabile con controllo elettronico della temperatura
- Ciclos di descongelazione automáticos
- Tomada suplementar di 10 ampere
- Vetro curvo / vetro piano
- Modello Standard include scaffale
- Costruzione modulare con possibilità di montaggio del canale (solo su richiesta)
- E vassoio servizio superiore in acciaio inox AISI 304
- Isolamento in poliuretano - privo di CFC
- Illuminazione interna per una migliore presentazione del prodotto
- Temperatura di esercizio : +1°C/+5°C
- Refrigerante R134a

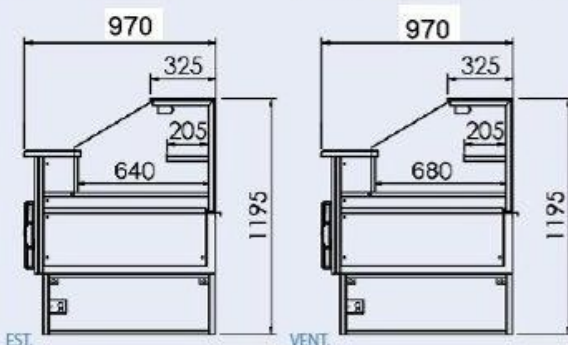
STUART/V

- Refrigerazione ventilata
- Temperatura di esercizio : +0°C/+4°C

- I modelli sono stati progettati per il funzionamento in condizioni di 25 °C e 60% HR

DADOS TÉCNICOS / DATOS TÉCNICOS / DONNÉES TECHNIQUES
TECHNICAL DATA / TECHNISCHE DATEN / DATI TECNICI

	1,00m	1,50m	2,00m	2,50m	3,00m	
Comprimento (m) / Longitud (m) / Longueur (m) Length (m) / Länge (m) / Lunghezza (m)	0,950	1,450	1,950	2,450	2,850	
Área de exposição (m²) / Zona de exposición (m²) / Surface d'exposition (m²) / Opening display area (m²) / Ausstellungsfläche (m²) / Spazio espositivo (m²)	EST.	0,646	0,986	1,326	1,666	1,938
	VENT.	0,608	0,928	1,248	1,568	1,824
Número de portas / Número de puertas Nombre de portes / Number of doors / Anzahl der Türen / Numero di porta	1	1	2	3	4	
Peso líquido (kg) / Peso neto (kg) / Poids net (kg) / Net weight (kg) / Nettogewicht (kg) / Peso netto (kg)	190	216	324	390	432	
Peso bruto (kg) / Peso bruto (kg) / Poids brut (kg) / Gross weight (kg) / Bruttogewicht (kg) / Peso lordo (kg)	230	285	390	459	513	



nota / note

As cores representadas nas fotografias podem sofrer variações em relação às originais. Características sujeitas a alteração sem aviso prévio. / La reproducción fotográfica de los tonos y colores puede, en algunos casos, no ser fiel a la realidad. Características sujetas a alteración sin aviso previo. / La reproduction des tons et couleurs peut dans certains cas ne pas correspondre à la réalité. / Caractéristiques sujettes à altérations sans préavis. In some cases, the original tones and colours may vary from those reproduced in the pictures. Features subject to change without any prior notice. / Die Nachdruck kann in einigen Fällen die Realität nicht entsprechen. Technische Daten sind ohne Vorankündigung zur Änderung ausgesetzt. / Si riserva il diritto di apportare ai prodotti le migliorie, sia meccaniche che estetiche, senza alcun preavviso.