

VENTILATEURS RE

VENTILATEURS À ENTRAINEMENT
DIRECT RE

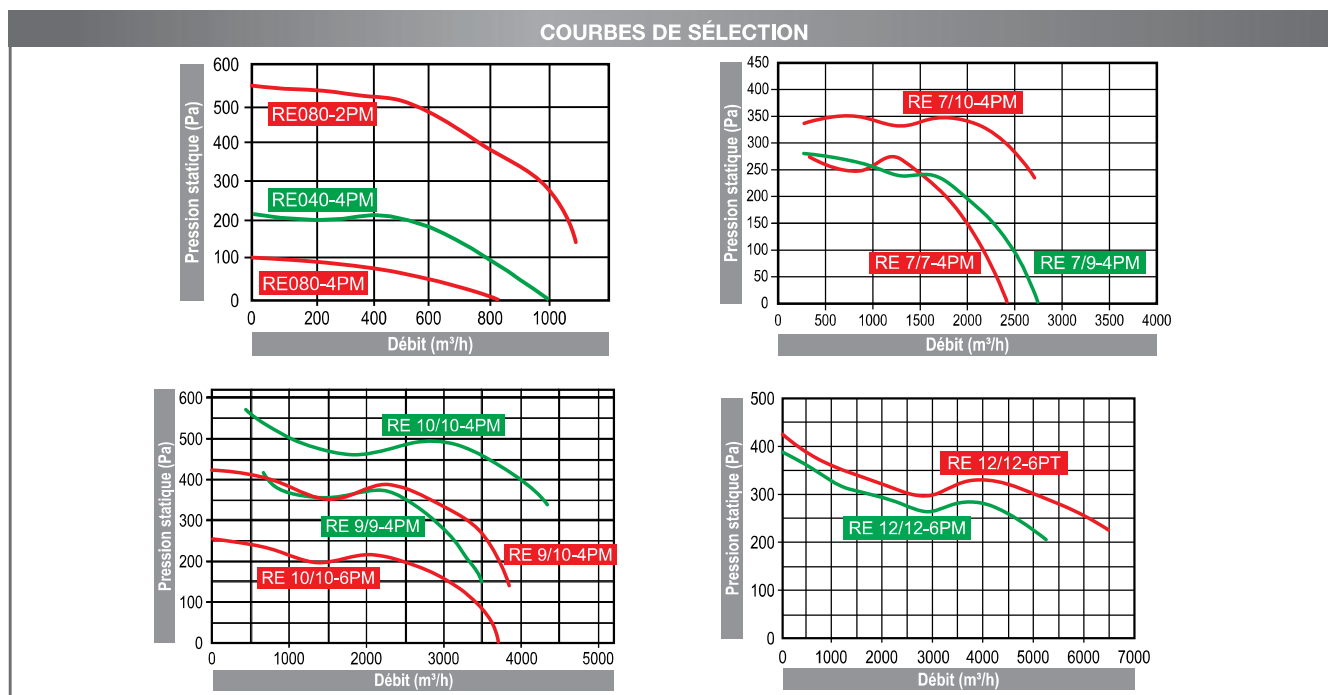


VENTILATEURS TYPE RE

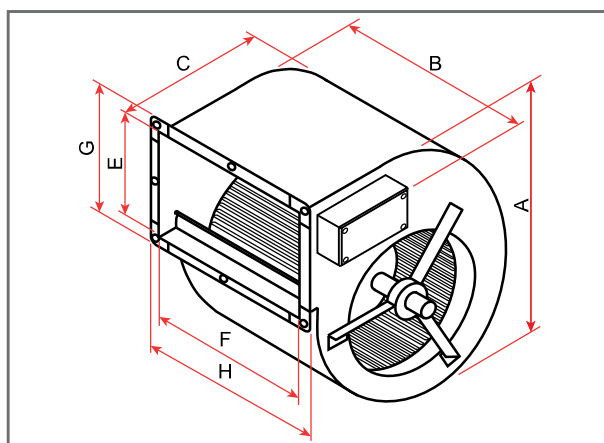
- ▮ Moto-ventilateur double ouïe (sauf ventilateur RE040-4PM: simple ouïe) à action en acier galvanisé, avec cadre de raccordement.
- ▮ Boîte de raccordement plexo fixé sur la volute.

- ▮ Moteur à rotor extérieur fixé sur un arbre monté sur silent-blocs.
- ▮ Alimentation monophasée 230V, fréquence 50/60Hz selon les modèles.
- ▮ Conforme à la directive ErP 2015.

COURBES DE SÉLECTION



ENCOMBREMENTS / POIDS



RE	A (mm)	B (mm)	C (mm)	E (mm)	F (mm)	G (mm)	H (mm)
RE 040	332	155	296	134	129	188	183
RE 080	217	232	203	102	232	142	270
RE 7/7	325	350	319	208	232	257	288
RE 7/9	325	384	319	208	298	257	354
RE 7/10	326	384	321	262	298	311	354
RE 9/9	387	384	382	262	298	311	354
RE 9/10	390	382	381	260	300	312	355
RE 10/10	443	417	427	289	331	340	387
RE 12/12	515	433	493	342	395	378	431