

EDI 6-EBT-2

Paniers : 650x700 mm

EDI 8-EBT-2

Paniers : 810x700 mm

EDI 13-EBT-2

Paniers : 1320x700 mm

EDI 13-EBT ALTA2

Paniers : 1320x700 mm



EDI 13-EBT-2

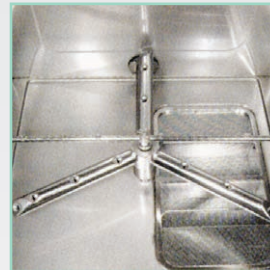
LES PLUS PRODUITS



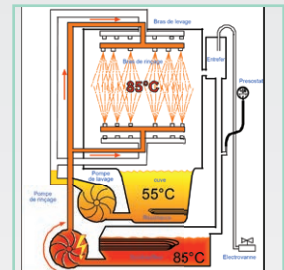
Commande électronique avec système auto-diagnostic pour détecter d'éventuels défauts.



Températures de lavage et de rinçage programmables. Possibilité de cycle de lavage à température basse.



Cuve inox avec angles arrondis à fond embouti, incliné et autonettoyant. Bras de lavage et rinçage en acier inox Aisi 304.



Break Tank garantit un rinçage à 85°C pour une qualité optimale (voir fiche produit explications Break Tank).

DÉFINITION

- Régulation électronique :
 - température de lavage et rinçage programmable
 - 4 durées de cycle 2/4/6 minutes et intensif 10 min. maxi
 - possibilité cycle de lavage à température basse
 - visualisation des températures de lavage et de rinçage sur display digital
 - système auto-diagnostic pour détecter d'éventuels défauts
- Porte de chargement en deux parties, l'une à ouverture verticale et l'autre à ouverture frontale
- Hauteur de chargement paniers à 900 mm du sol
- Hauteur passage de panier 650 mm (EDI 13-ALTA 2 E : 810 mm)
- Interrupteur de sécurité de porte à contact magnétique
- Contrôle électronique de la température et de la durée du cycle
- Commandes en basse tension 12 V
- Vidange par gravité
- Filtre de cuve retient les résidus solides et un filtre placé sur la bouche d'aspiration de la pompe assure une protection supplémentaire du circuit de lavage
- Contrôle automatique du niveau d'eau par sonde
- Prédiposition pour système HACCP
- Doseur de produit de rinçage avec voyant témoin manque de produit
- Bras de lavage supérieurs et inférieurs tournants fabriqués en acier inox AISI 304 et équipés de gicleurs à débit calibré

TECHNOLOGIES

- Modèles EDI 8 E, EDI 13 E et EDI 13 ALTA 2 E équipés d'une pompe de rinçage
- Construction double paroi
- Châssis portant en acier inox AISI 304 - épaisseur 30/10^{ème}
- Cuve inox autonettoyante avec angles arrondis, fond embouti et incliné
- Pieds réglables en hauteur acier inox
- Paniers inox - Insert inox
- Break Tank de série sur tous les modèles
- Conforme CE

OPTIONS

- Kit pompe de vidange
- Doseur produit de lavage
- Pompe de rinçage supplémentaire pour EDI 6-2 E
- Roulettes
- Douchette extérieure
- Paniers compatibles GN 1/1 et GN 2/1 en acier Aisi 304

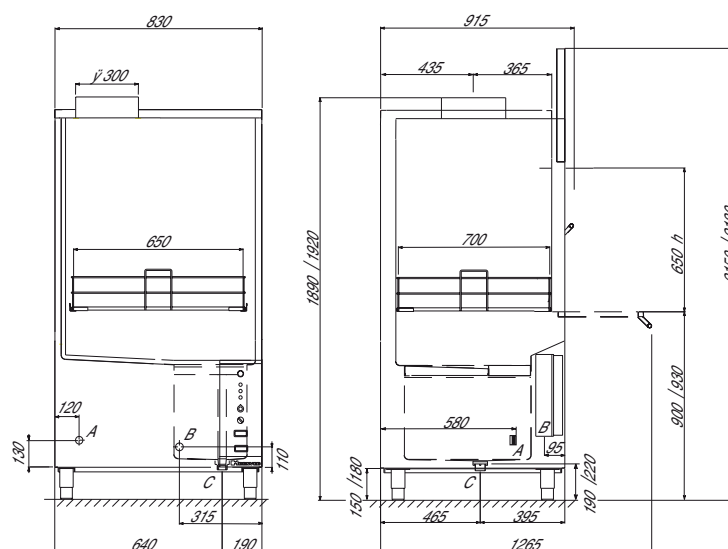
LES CARACTÉRISTIQUES TECHNIQUES

	EDI 6-EBT-2	EDI 8-EBT-2	EDI 13-EBT-2	EDI 13-EBT ALTA2
Hauteur de passage (mm)	650	650	650	820
Pompe de lavage (W)	1500	2350	2x 2350	2x 2350
Pompe de rinçage (W)	-	600	600	600
Capacité cuve (l.)	65	65	105	105
Résistance cuve (W)	6000	6000	6000	6000
Capacité boiler (l.)	11,5	11,5	11,5	11,5
Résistance boiler (W)	6000	9000	9000	9000
Consommation eau/cycle (l.)	4,5	5	8	8
Branchement eau	3/4"	3/4"	3/4"	3/4"
Température de lavage (°C)	50 à 60	50 à 60	50 à 60	50 à 60
Température de rinçage (°C)	80 à 90	80 à 90	80 à 90	80 à 90
Température maximum d'entrée d'eau (°C)	55	55	55	55
Thermomètre cuve	oui	oui	oui	oui
Thermomètre boiler	oui	oui	oui	oui
Raccordement vidange	1"1/2	1"1/2	1"1/2	1"1/2
Puissance totale (W)	10620	11350	16700	16700
Raccordement électrique	400 V (tri+N) - 3+N - 50 Hz	400 V (tri+N) - 3+N - 50 Hz	400 V (tri+N) - 3+N - 50 Hz	400 V (tri+N) - 3+N - 50 Hz

Dimensions / Poids

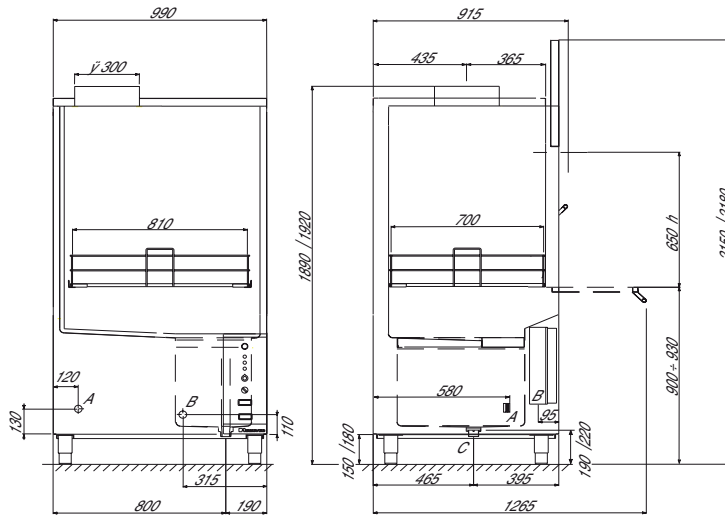
Paniers (LxPxH) (mm)	650x700x162	810x700x162	1320x700x162	1320x700x162
Appareil (LxPxH) (mm)	830x915x2180	990x915x2180	1500x915x2150	1500x915x2305
Poids brut/net (kg)	272/236	300/261	380/340	380/340

EDI 6-EBT-2



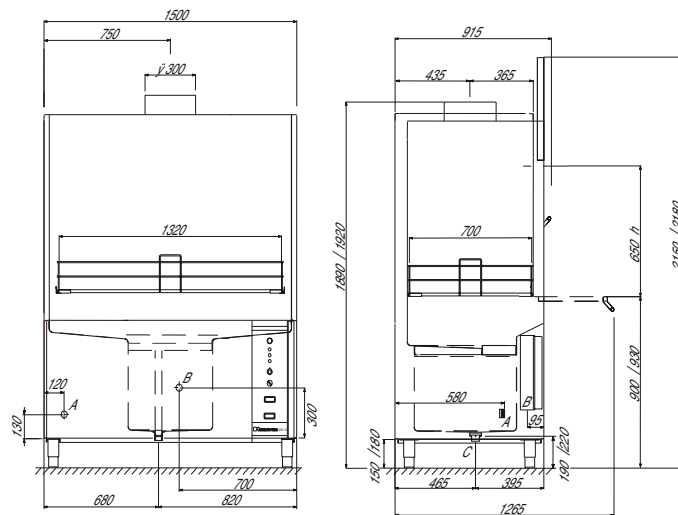
A : Entrée eau
B : Raccordement électrique
C : Raccord de vidange

EDI 8-EBT-2



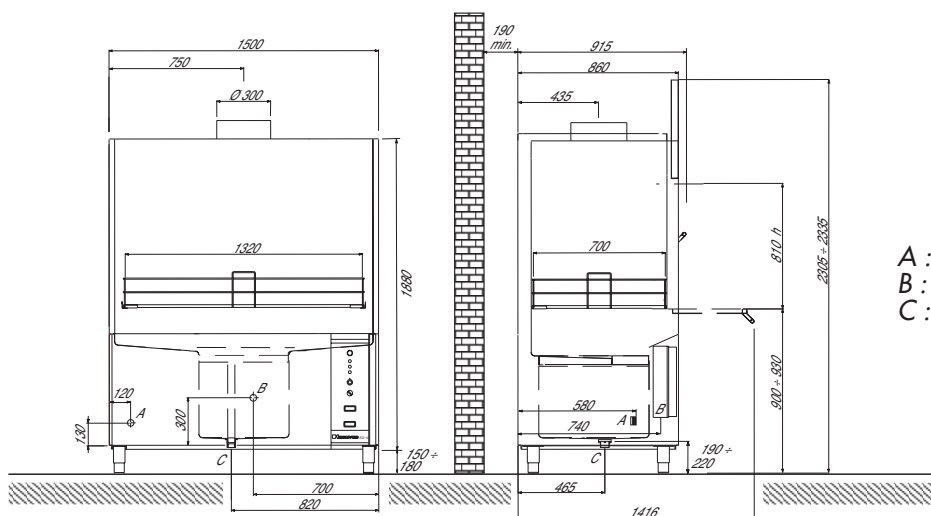
A : Entrée eau
B : Raccordement électrique
C : Raccord de vidange

EDI 13-EBT-2



A : Entrée eau
B : Raccordement électrique
C : Raccord de vidange

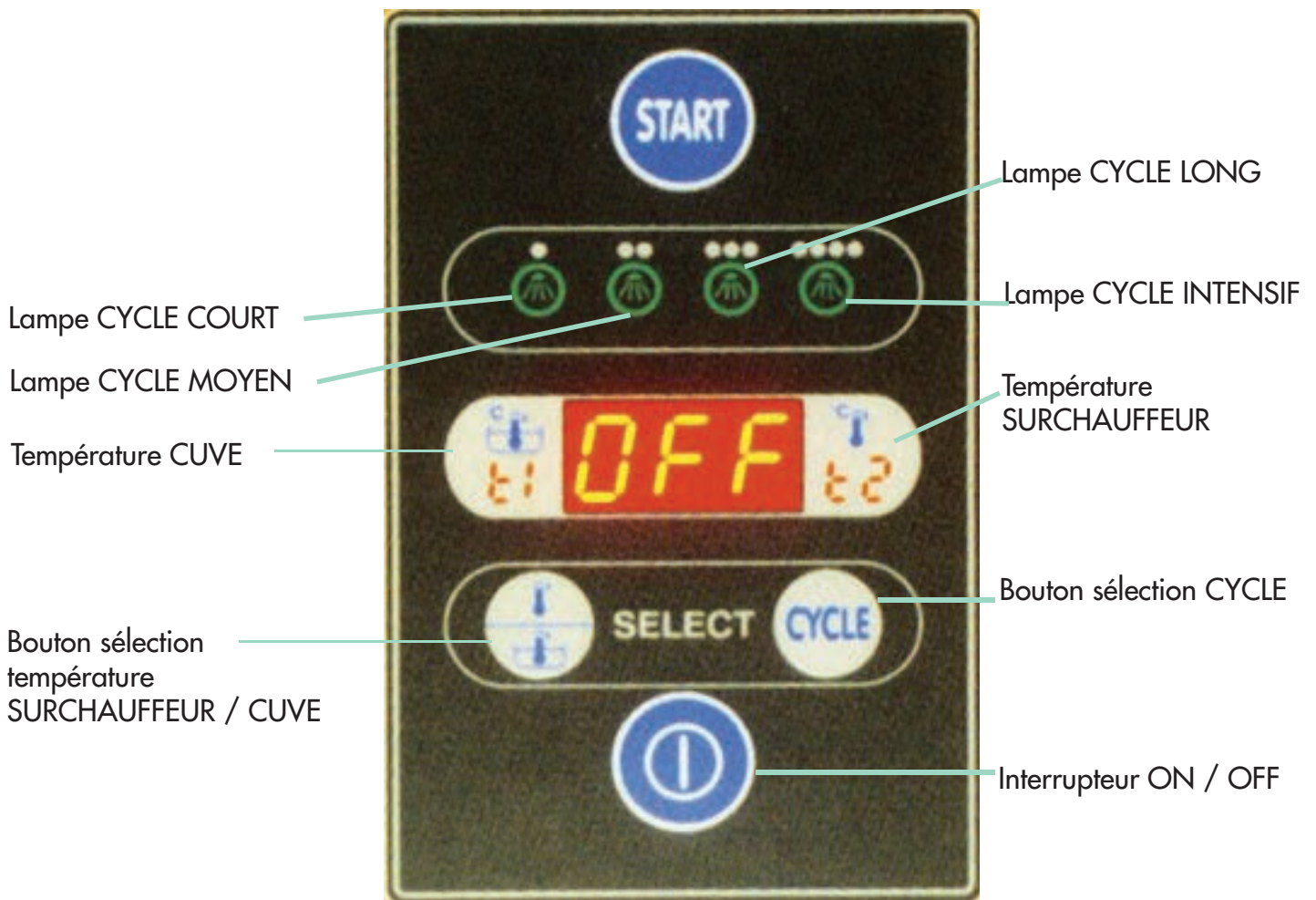
EDI 13-EBT ALTA2



A : Entrée eau
B : Raccordement électrique
C : Raccord de vidange

RÉGULATION ÉLECTRONIQUE

- Températures de lavage et rinçage programmables
- 4 durées de cycle 2/4/6 minutes et intensif 10 minutes maxi
- Possibilité cycle de lavage à température basse
- Visualisation des températures de lavage et de rinçage sur display digital
- Système auto-diagnostic pour détecter d'éventuels défauts



10/15 (SOUS RÉSERVE DE MODIFICATION)