



&gt; Joue standard D91

&gt; Décor D90 blanc + soubassement D91



BOUCHERIE

PLATS  
CUISINÉS

CHARCUTERIE

LAITAGES  
FROMAGES

SANDWICHES

- > Eclairage CRIOLED
- > Exposition inox ou noire en option
- > Glaces rabattables

Ergonomie idéale  
en l'absence de montants arrièresRéserve réfrigérée en standard  
et porte papiers coulissants en option

## DESCRIPTIF

- Plan d'exposition prof. 900 mm en acier laqué gris (Inox ou RAL Noir en option)
- Intérieur de cuve en tôle plastifiée blanche
- Tablette de travail inox prof. 290 mm
- Tablette supérieure en verre prof. 360 mm
- Eclairage CRIOLED sous tablette supérieure (LED rose ou blanc en option)
- Evaporateur traité cataphorèse
- Variateur de vitesse des ventilateurs modèles sans groupe
- Avec réserves réfrigérées (sauf angles)
- Glaces droites rabattables (fixes sur angles intérieurs)
- Vitre frontale basse anti-buée
- Sans porte-papiers (en option)

- Structures vitrées à monter (montage d'usine en option)
- Caisnes standard ou PMR en tôle plastifiée grise équipées d'un tiroir + clef sans monnayeur

## COLORIS OPTIONS & ACCESSOIRES

- > Pages 79-83

## TECHNIQUE

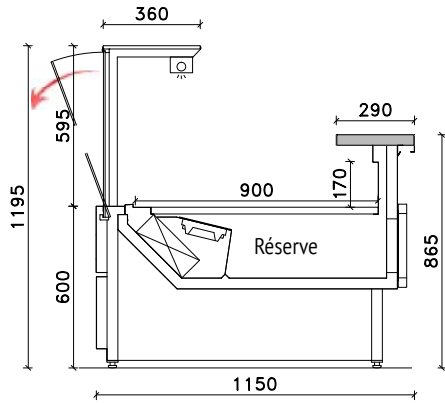
### Version réfrigérée

- Régulation électronique EASY Touch
- Régul pilote-auxiliaire sur versions sans groupe

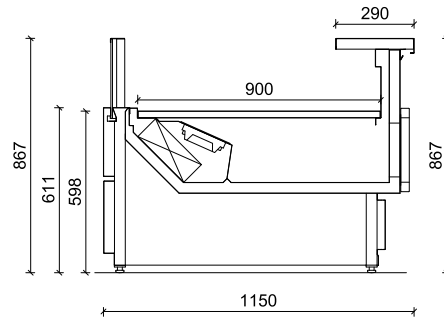
### Version chaude (H COMBI)

- Version Bacs GN ou plan chaud (maintien en T°)
- Régulation par thermostat
- Cuve chauffée par résistances
- Plafonnier chauffant
- Plexi arrière coulissant
- Pas d'évacuation ni d'arrivée des eaux à prévoir
- Tension 400V - Triphasé

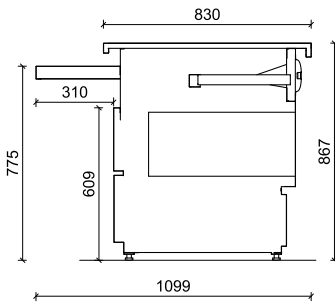
> Extra 100



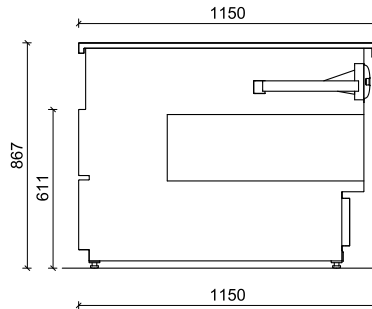
> Extra 100 LS



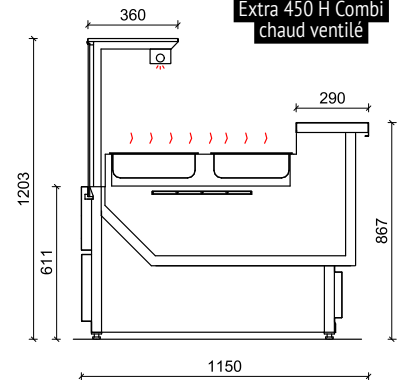
Extra Caisse PMR



Extra Caisse STD



Extra 450 H Combi  
chaud ventilé



## Extra avec réserves réfrigérées

	Longueur avec joues mm	Longueur sans joues en mm	Puissance abs en W	Puissance frigo. en W à -10°C	Nbre portillons
EXTRA 100 130	1330	1250	500	390	1
EXTRA 100 200	1955	1875	638	580	2
EXTRA 100 260	2580	2500	736	780	3
EXTRA 100 320	3205	3125	900	975	4
EXTRA 100 390	3830	3750	1172	1160	4
EXTRA 200 ANGLE EXT 90°			560	460	
EXTRA 200 ANGLE INT 90°			560	460	

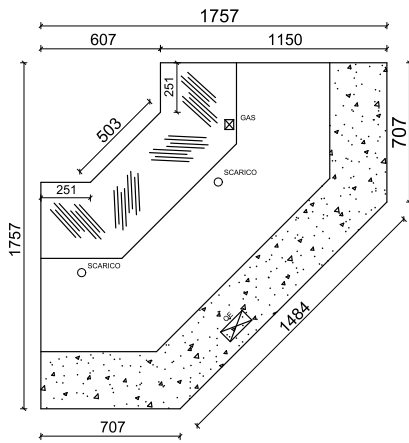
## H combi Chaud ventilé

	Longueur avec joues mm	Longueur sans joues mm	Aménagement bacs non fournis	Puissance abs en W
EXTRA 450 130 H COMBI	1330	1250	1x1/1+ 4x1/2 + 3x1/3	6000
EXTRA 450 200 H COMBI	1955	1875	2x1/1+ 6x1/2 + 3x1/3	6000
EXTRA 450 260 H COMBI	2580	2500	2x1/1+ 8x1/2 + 6x1/3	10000

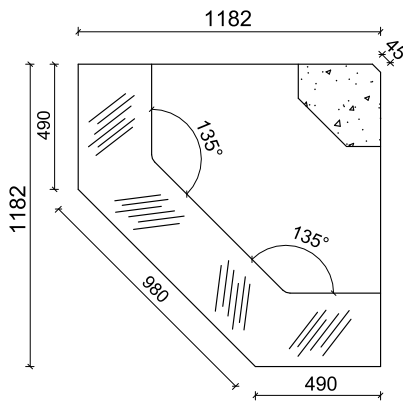
(Extra)

CRIO CABIN  
TASTE PRESERVATION

Extra angle int. 90° Côté client



Extra angle ext. 90° Côté client



> Décor RAL noir – soubassement gris D91



> Décor D136 – soubassement white oak D136 (en option)



> Décor noir D97 - Soubassement standard gris D91





> Décor D136 – soubassement white oak D136 (en option)



> Décor noir D97 - Soubassement gris D91