

FROID VENTILE

EXCLUSIVITÉ
GROUPE
SEDA
EXCLUSIVITÉ

> Décor noir D97



BOUCHERIE

PLATS
CUISINÉS

CHARCUTERIE

LAITAGES
FROMAGES

SANDWICHES

- > Décor de façade droit pour un design plus contemporain
- > Angle 90° extérieur slim
- > Expo inox ou noire (sur demande)



> Angle 90° SLIM

DESCRIPTIF

- Plan d'exposition prof. 900 mm inox satiné AISI304 (RAL Noir sur demande)
- Intérieur de cuve inox, cache évaporateur compris
- Tablette de travail inox prof 290 mm
- Tablette supérieure en verre prof. 360 mm
- Eclairage simple CRIOLED sous tablette supérieure (LED rose ou blanc sur demande)
- Evaporateur traité cataphorèse
- Variateur de vitesse des ventilateurs modèles sans groupe
- Avec ou sans réserves réfrigérées
- Glaces droites relevables par vérins y compris glaces d'angles extérieurs (sauf slim)
- Glaces fixes sur angles intérieurs

- Ventilation de bas de vitre anti-buée façade et glaces latérales
- Porte-papiers de série
- Plinthe de soubassement (sabot) inox
- Eclairage de soubassement de façade en option (suppression sabot inox)
- Structures vitrées à monter (montage d'usine en option)
- Caisses standard ou PMR en tôle plastifiée grise équipées d'un tiroir + clef sans monnayeur

COLORIS - OPTIONS & ACCESSOIRES

> Pages 79-83

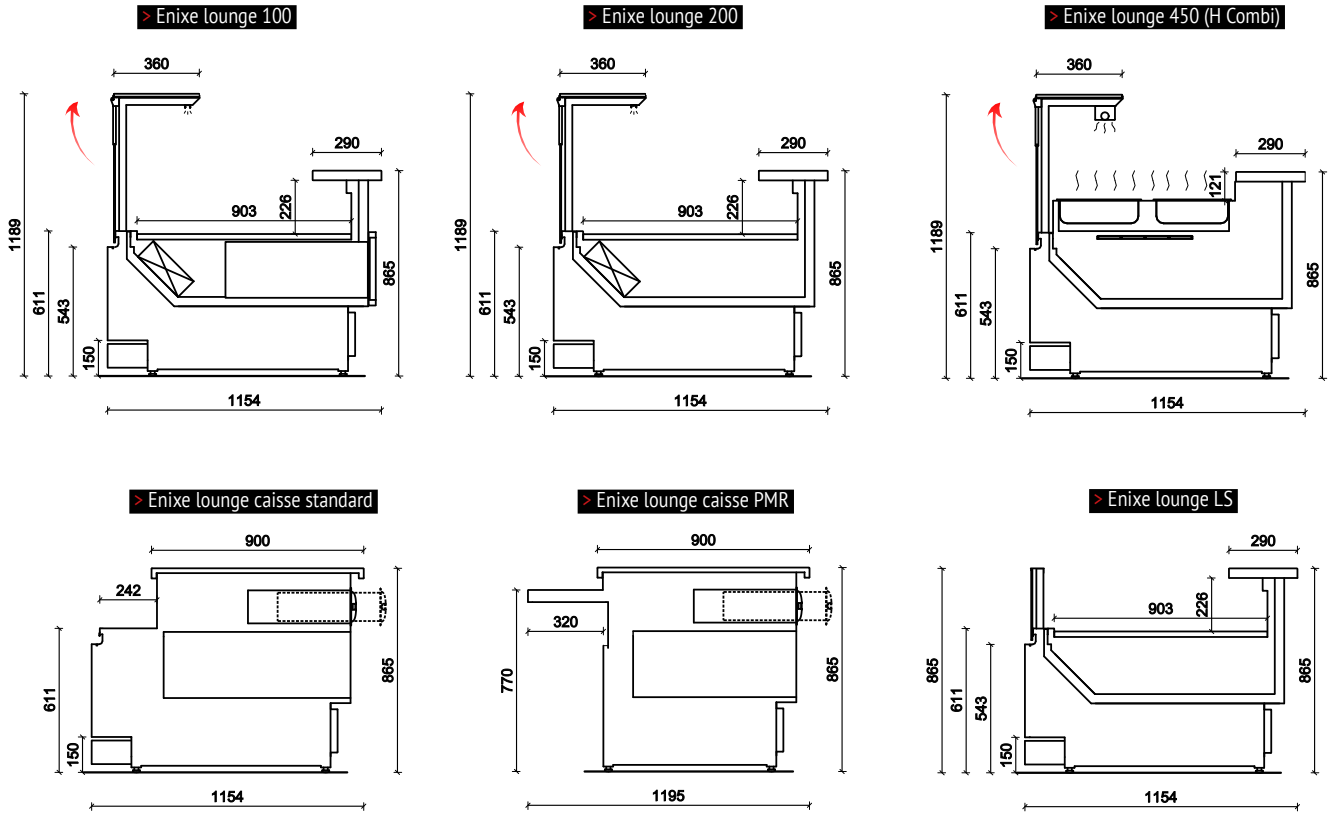
TECHNIQUE**Version réfrigérée**

- Régulation électronique WOW Touch
- Régul pilote-auxiliaire sur versions sans groupe

Version chaude (H COMBI)

- Version Bacs GN ou plan chaud (maintien en T°)
- Régulation par thermostat
- Cuve chauffée par résistances
- Plafonnier chauffant
- Plexi arrière coulissant
- Pas d'évacuation ni d'arrivée des eaux à prévoir
- Tension 400V - Triphasé

Version CO2 : prix et détails d'équipement sur demande



Enixe lounge avec/sans réserves réfrigérées

| | Longueur avec joues mm | Longueur sans joues mm | Puissance abs. en W | Puissance frigo. en W à -10°C | Nbre portillons |
|---------------------|------------------------|------------------------|---------------------|-------------------------------|-----------------|
| ENIXE LOUNGE 100 | 1017 | 937 | 489 | 315 | 1 |
| ENIXE LOUNGE 130 | 1330 | 1250 | 501 | 425 | 1 |
| ENIXE LOUNGE 200 | 1955 | 1875 | 804 | 615 | 2 |
| ENIXE LOUNGE 260 | 2580 | 2500 | 812 | 815 | 3 |
| ENIXE LOUNGE 320 | 3205 | 3125 | 1202 | 1010 | 4 |
| ENIXE LOUNGE 390 | 3830 | 3750 | 1210 | 1200 | 4 |
| ANGLE EXT 45° SLIM* | | | 478 | 310 | |
| ANGLE EXT 90° SLIM | | | 556 | 550 | |
| ANGLE EXT 90° | | | 556 | 460 | |
| ANGLE INT 45° | | | 520 | 310 | |
| ANGLE INT 90° | | | 610 | 460 | |

*Fluide R452A

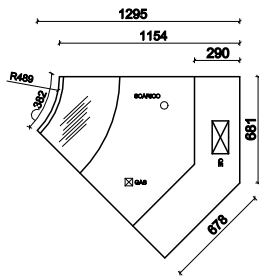
H combi Chaud ventilé

| | Longueur avec joues mm | Longueur sans joues mm | Aménagement bacs (non fournis) | Puissance abs en W |
|------------------------------|------------------------|------------------------|--------------------------------|--------------------|
| ENIXE LOUNGE 450 130 H COMBI | 1330 | 1250 | 1x1/1+ 4x1/2 + 3x1/3 | 6000 |
| ENIXE LOUNGE 450 200 H COMBI | 1955 | 1875 | 2x1/1+ 6x1/2 + 3x1/3 | 6000 |
| ENIXE LOUNGE 450 260 H COMBI | 2580 | 2500 | 2x1/1+ 8x1/2 + 6x1/3 | 10000 |

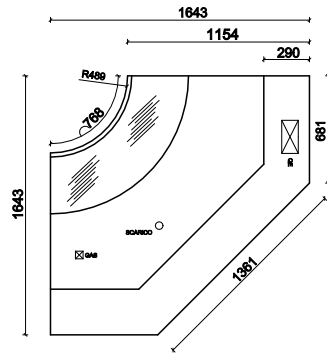
(Enixe Lounge)

CRIOCABIN
TASTE PRESERVATION

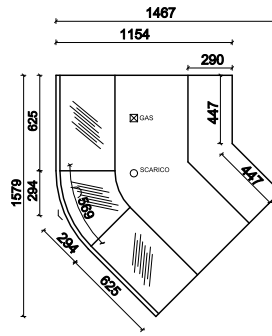
> Enixe lounge Angle INT. 45° coté client



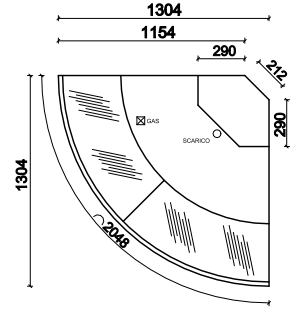
> Enixe lounge Angle INT. 90° coté client



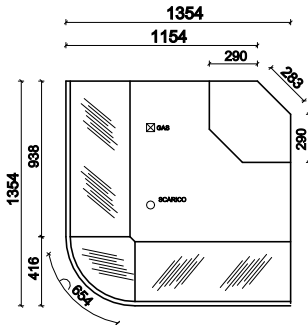
> Enixe lounge Angle EXT. 45° slim coté client



> Enixe lounge Angle EXT. 90° coté client



> Enixe lounge Angle EXT. 90° slim coté client







VITRINES SERVICE ARRIÈRE
CUSTOMISABLES





(Enixe Lounge)

CRIOCABIN
TASTE PRESERVATION

VITRINES SERVICE ARRIÈRE
CUSTOMISABLES





> Décor spécial sur demande imitation laiton

